



РУКОВОДСТВО ПОЛЬЗОВАТЕЛЯ



SVART
model

Оглавление

| | |
|---------------------------------------|---|
| Особенности | 2 |
| Меры предосторожности..... | 2 |
| Внешний вид и органы управления | 3 |
| Горячие клавиши | 4 |
| Краткое руководство | 4 |
| Режим фото..... | 4 |
| Режим просмотра | 5 |
| Описание функций | 5 |
| GPS-позиционирование..... | 5 |
| Меню настроек..... | 6 |
| Настройки видео..... | 6 |
| Настройки фото..... | 6 |
| Системные настройки..... | 7 |
| Техническая спецификация | 7 |
| Комплект поставки | 8 |

EAC

Благодарим Вас за покупку Playme SVART – высокотехнологичного автомобильного видеорегистратора со встроенным GPS-модулем. Перед использованием устройства, пожалуйста, внимательно ознакомьтесь с данным руководством.

Особенности

- Высокое качество записи с разрешением Full HD (1920x1080)
- Широкоугольный объектив с углом обзора 170°
- Циклическая запись
- Бесшовная запись без потери данных
- Автоматическое включение записи при подаче питания
- Встроенный акселерометр (G-сенсор) с регулировкой чувствительности
- Автоматическая запись защищенных файлов в случае столкновения или удара
- Поддержка microSD карт памяти высокой емкости
- Запись звука с возможностью отключения
- Режим парковки
- GPS позиционирование
- Возможность просмотра маршрута движения на Google-картах
- Поддержка интерфейса HDMI

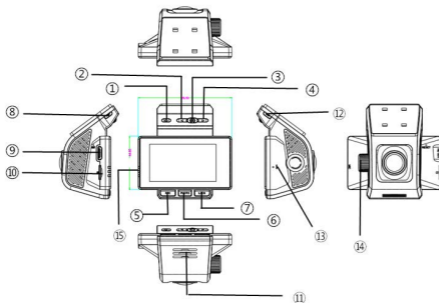
Меры предосторожности

1. Используйте устройство только по его прямому назначению. Повреждение устройства, вызванное его ненадлежащим использованием, не является гарантийным случаем.
2. Необходимо исключить длительное пребывание устройства в условиях повышенной влажности, пыли, а также воздействия прямых солнечных лучей.
3. Во избежание нарушения изоляции и возникновения короткого замыкания держите провода в стороне от горячих и подвижных частей автомобиля.
4. После выполнения операций по монтажу устройства проверьте надежность его крепления, во избежание падения устройства при движении автомобиля.
5. Не извлекайте и не вставляйте карту памяти во время работы устройства.
6. Не отвлекайтесь на работу с устройством во время движения автомобиля.

7. Производитель не несет ответственности за потерю или повреждение данных в случае повреждения устройства или карты памяти.

8. В случае возникновения неисправности, не ремонтируйте устройство самостоятельно. Вам необходимо незамедлительно выключить устройство и обратиться в сервисный центр Playme.

Внешний вид и органы управления



1. Кнопка POWER

2. Кнопка UP

3. Кнопка OK

4. Кнопка DOWN

5. Кнопка REC

6. Кнопка MODE

7. Кнопка LOCK

8. Разъем micro USB

9. Разъем HDMI

10. Слот карты microSD

11. Динамик

12. Разъем micro USB

13. Микрофон

14. Регулировка угла наклона объектива

15. Светодиодный индикатор

Горячие клавиши

1. Короткое нажатие кнопки POWER в режимах видео/фото/просмотр – отключение экрана
2. Нажатие кнопки LOCK во время записи видео – блокировка записываемого файла

Краткое руководство

1. При выключенном устройстве установите карту памяти в слот до момента фиксации. Рекомендуется использовать высокоскоростные карты памяти известных производителей (Класс 10).

Примечание: Перед использованием карты памяти необходимо отформатировать ее на компьютере.

2. Включение / выключение устройства и записи видео.

При подключенном автомобильном адаптере питания после включения зажигания устройство автоматически включится и начнет запись видео. После выключения зажигания устройство сохранит записываемое видео на карте памяти и автоматически выключится. Для остановки записи вручную нажмите кнопку REC. Если автомобильное зарядное устройство не подключено, то включить или выключить устройство можно нажатием кнопки POWER (включение – короткое нажатие, выключение – длительное нажатие).

Внимание: Допускается использовать только автомобильный адаптер питания из комплекта поставки с выходным напряжением 5 В, применение автомобильного адаптера питания имеющего другие технические характеристики может привести к выходу устройства из строя.

3. Хранение и воспроизведение.

После завершения записи Вы можете использовать USB-кабель для подключения к компьютеру и воспроизведения сохраненных видеозаписей. Также Вы можете извлечь карту памяти и использовать устройство чтения карт памяти для просмотра видеозаписей на компьютере.

Режим фото

При включенном питании и остановленной записи видео нажмите кнопку MODE, чтобы войти в режим фотосъемки. В режиме фотосъемки нажмите кнопку REC, чтобы сделать снимок.

Режим просмотра

Остановите запись видео и дважды нажмите кнопку MODE, чтобы войти в режим просмотра. Кнопками UP / DOWN выберите видеозапись или фотоснимок для просмотра и нажмите кнопку REC для воспроизведения. Во время воспроизведения видео Вы можете нажать кнопку UP или DOWN для ускоренной перемотки вперед или назад. Для выхода из режима просмотра дважды нажмите кнопку MODE. Для входа в меню удаления и защиты файлов нажмите кнопку ОК.

Описание функций

Циклическая запись

При заполнении карты памяти, записанные ранее файлы, удаляются, а на их место записываются новые. Если функция выключена, то запись идет до заполнения карты памяти, а затем останавливается.

G-сенсор

При столкновении в случае ДТП срабатывает G-сенсор и текущее записываемое видео блокируется от перезаписи во время циклической записи. В этот момент на экране отображается значок ключа.

Отключение экрана

Вы можете настроить функцию автоматического отключения экрана, для включения экрана можно нажать любую кнопку устройства.

Режим парковки

После включения режима парковки при выключенном зажигании видеорегистратор автоматически включается и записывает чрезвычайную ситуацию при встряхивании. Запись будет автоматически отключена через несколько секунд.

GPS-позиционирование

Данное устройство оснащено встроенным GPS-модулем, позволяющим пользователю осуществлять синхронную запись информации о маршруте движения. При отсутствии сигнала GPS иконка GPS отображается красным цветом. После GPS-позиционирования иконка становится зеленого цвета, а также рядом с иконкой отображается количество спутников.

Для просмотра одновременного просмотра видео и маршрута движения на Google-картах необходимо скачать с сайта www.playme-russia.ru и установить на компьютере специальный GPS-плеер.

Меню настроек

Вход в меню настроек и переключение вкладок меню осуществляется нажатием кнопки ОК, перемещение по меню кнопками UP / DOWN, подтверждение выбора нажатием кнопки ОК. Выход из меню – длительное нажатие кнопки ОК.

Настройки видео

| Параметр | Опции |
|------------------------|--------------------------------|
| Разрешение | 1920x1080, 1280x720, 848x480 |
| Цикл записи | Выкл, 3мин, 5мин, 10мин |
| WDR | Вкл, Выкл |
| Экспозиция | от -2.0 до +2.0 |
| Запись аудио | Вкл, Выкл |
| Распознавание движения | Вкл, Выкл |
| G-сенсор | Выкл, Низкий, Средний, Высокий |
| Штамп дата/время | Вкл, Выкл |

Настройки фото

| Параметр | Опции |
|------------------|--|
| Режим съемки | Одиночный, 2 сек.таймер, 5сек.таймер, 10сек.таймер |
| Разрешение | 12М, 10М, 8М, 5М, 3М, 2МHD, 1.3М, VGA |
| Серия | Вкл, Выкл |
| Качество | Высокое, Стандартное, Экономичное |
| Резкость | Сильная, Стандартная, Мягкая |
| Баланс белого | Авто, Солнечно, Пасмурно, Вольфрам, Флуоресцент |
| Цветность | Цветной, Черно-белый, Коричневый |
| ISO | Авто, 100, 200, 400 |
| Экспозиция | от -2.0 до +2.0 |
| Стабилизация | Вкл, Выкл |
| Штамп дата/время | Выкл, Дата, Дата/время |

Системные настройки

| Параметр | Опции |
|---------------------|--|
| Дата / время | Настройка текущих даты и времени |
| Номер машины | Ввод гос.номера автомобиля |
| Авто выключение | Выкл, 3мин, 5мин, 10мин |
| Звук клавиш | Вкл, Выкл |
| Язык | English/Русский/.../Deutsch |
| Режим TV | NTSC, PAL |
| Выключение дисплея | Выкл, 3мин, 5мин, 10мин |
| Частота освещения | 50Гц, 60Гц |
| Режим парковки | Выкл, Низкий, Средний, Высокий |
| GPS | Вкл, Выкл |
| Единицы скорости | км/ч, миль/ч |
| Поворот изображения | Вкл, Выкл |
| Поворот экрана | Вкл, Выкл |
| Формат | Все данные будут удалены – ОК / Отмена |
| Перезагрузить | Сброс на заводские настройки – Да / Отмена |
| Версия ПО | E1-0611-1.0 |

Техническая спецификация

| Параметр | Опции |
|--------------------|--|
| Чипсет | NTK96658 |
| Дисплей | 2.45", ЖК |
| Датчик изображения | 2М, SONY IMX323 |
| Объектив | 6 стеклянных линз, угол обзора 170° |
| Режимы видео | Циклическая запись / Обнаружение движения |
| Формат видео | MOV (H.264) |
| Разрешение видео | 1920x1080 30 к/с, 1280x720 60 к/с, 640x480, 320x240 120 к/с |
| Формат фото | JPEG |

| | |
|-------------------------------|---|
| Разрешение фото | 12М, 10М, 8М, 5М, 3М |
| Интерфейс | USB 2.0, HDMI |
| Карта памяти | Micro SD (Класс 10, до 32 ГБ) |
| Микрофон / динамик | Встроенный |
| Аккумулятор | Встроенный, литиевый |
| Ток потребления | 200 мА – режим ожидания 250 мА – 315 мА – запись видео |
| Автомобильный адаптер питания | Вх.напряжение: 12 - 30 В Вых.напр: 5 В / 2 А |
| Рабочая температура | 0°C ~ 60°C |
| Температура хранения | 20°C ~ 70°C |

Комплект поставки

Видеорегистратор
 Кронштейн крепления
 Автомобильное зарядное устройство
 USB кабель
 Руководство пользователя

** Комплект поставки устройства, его технические и функциональные характеристики могут быть изменены производителем без предварительного уведомления.*

*** Срок службы видеорегистраторов PLAYME, установленный производителем, составляет 2 года при условии, что они эксплуатируются в строгом соответствии с данным руководством*

**** Является технически сложным товаром в соответствии с Постановлением Правительства РФ от 10.11.2011 №924*

Техническая поддержка: Информацию о расположении авторизованных сервисных центров можно получить в местах приобретения товаров PlayMe, на сайте <http://playme-russia.ru> и по электронной почте - service@playme-russia.ru

